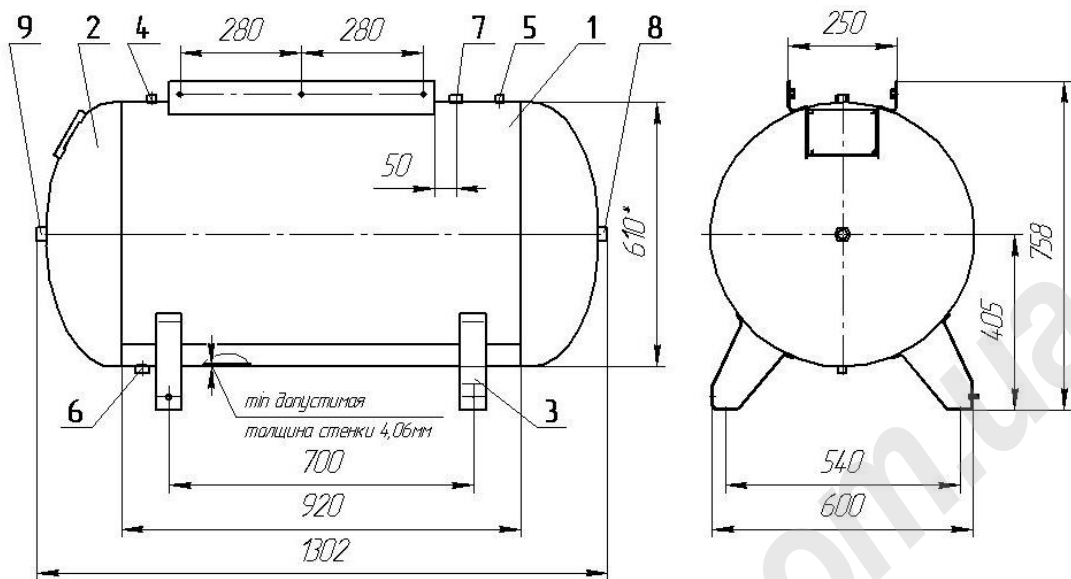


## Ресивер Р 330.600-01



### Ресивер состоит из:

1. обечайка сварная (1шт);
2. днища (2шт);
3. опора (4шт);
4. штуцер  $G^{1/2}$ ";
5. штуцер  $G^{1/2}$ ";
6. штуцер  $G^{1/2}$ ";
7. штуцер  $G^{3/4}$ ";
8. штуцер  $G^{3/4}$ ";
9. штуцер  $G^{3/4}$ ".

---



---



---

### Техническая характеристика

1. Давление рабочее, МПа(кгс/см <sup>2</sup> )	1,0 (10)
2. Давление пробное гидравлическое, МПа(кгс/см <sup>2</sup> )	1,3 (13)
3. Испытательная среда	вода или воздух
4. Температура испытательной среды, °С	плюс 5...40
5. Наименование рабочей среды	воздух
6. Характеристика рабочей среды:	
температура	— минимальная минус 20° С
	— максимальная плюс 100° С
7. Объем, л	330
8. Масса, кг	
9. Габаритные размеры, мм (длина х ширина х высота)	1302x610x758
10. Срок службы, лет	10