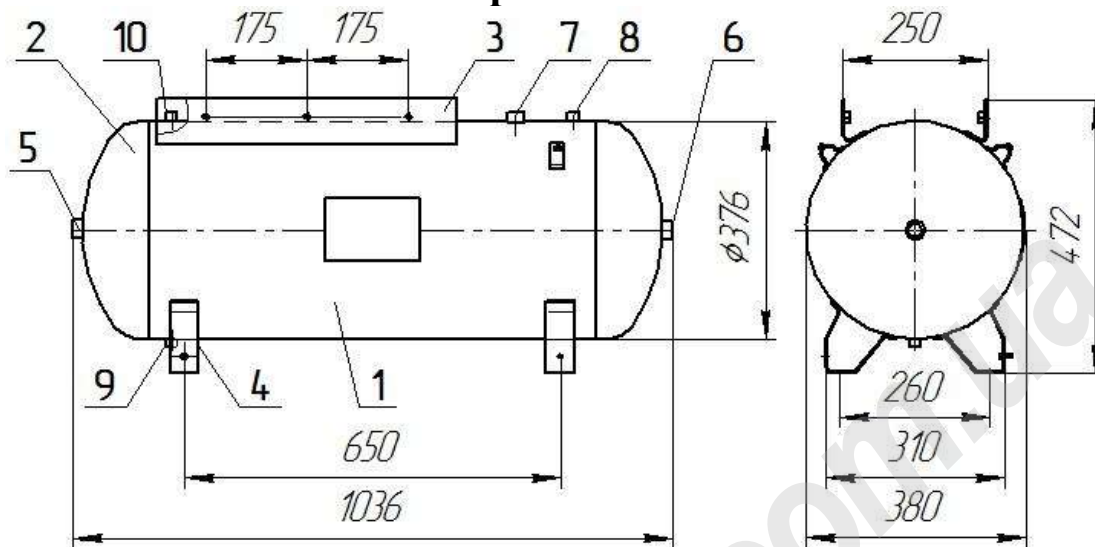


Ресивер Р 100.370-23



Ресивер состоит из:

1. обечайка сварная (1шт);
2. днища (2шт);
3. кронштейн (2шт);
4. опора (4шт);
5. штуцер G 1/2";
6. штуцер G 1/2";
7. штуцер G 1/2";
8. штуцер G 1/4";
9. штуцер G 1/4";
- 10.штуцер G 1/4";

Техническая характеристика

1. Давление рабочее, МПа (кгс/см ²)	1,0 (10)
2. Давление пробное гидравлическое, МПа (кгс/см ²)	1,3 (13)
3. Испытательная среда	вода или воздух
4. Температура испытательной среды, °С	плюс 5...40
5. Наименование рабочей среды	воздух
6. Характеристика рабочей среды:	
температура	— минимальная минус 20° С
	— максимальная плюс 100° С
7. Объем, л	100
8. Масса, кг	_____
9. Габаритные размеры, мм (длина x ширина x высота)	1036x380x472
10.Срок службы, лет	10

Материал: Сталь Ст. 3 пс-св