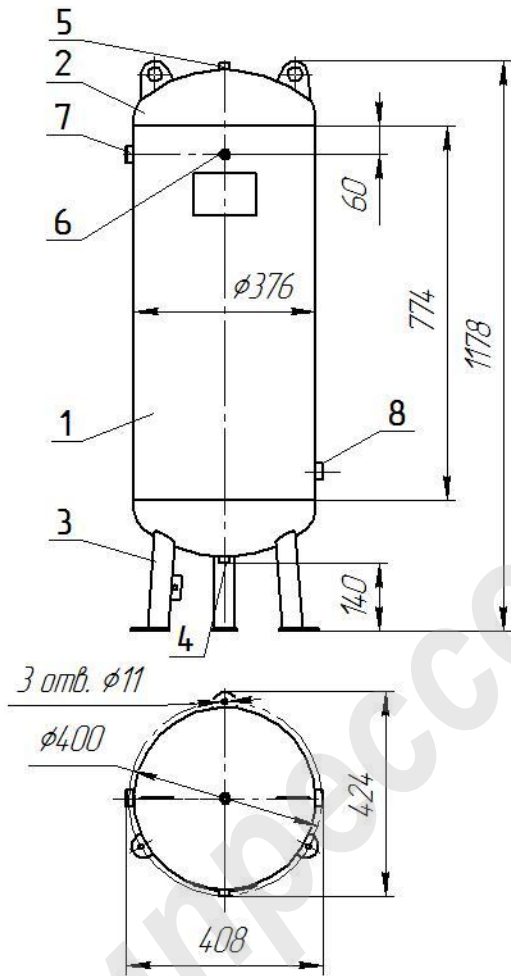


Ресивер РВ 100.370-01



Ресивер состоит из:

1. обечайка сварная (1шт);
2. днища (2шт);
3. опора (3шт);
4. штуцер G 1/4";
5. штуцер G 1/4";
6. штуцер G 1/4";
7. штуцер G 3/4";
8. штуцер G 3/4";

Техническая характеристика

1. Давление рабочее, МПа (кгс/см ²)	1,0 (10)
2. Давление пробное гидравлическое, МПа (кгс/см ²)	1,3 (13)
3. Испытательная среда	вода или воздух
4. Температура испытательной среды, °С	плюс 5...40
5. Наименование рабочей среды	воздух
6. Характеристика рабочей среды:	
температура	— минимальная минус 20°С
	— максимальная плюс 100°С
7. Объем, л	100
8. Масса, кг	_____
9. Габаритные размеры, мм (длина x ширина x высота)	408x424x1178
10. Срок службы, лет	10