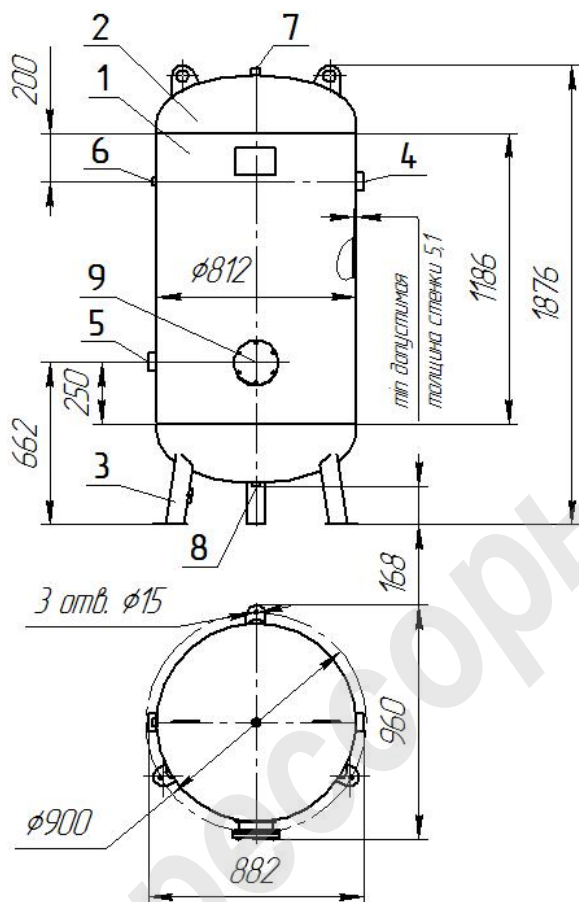


## Ресивер РВ 750.800-02



### Ресивер состоит из:

1. обечайка сварная (1шт);
2. днища (2шт);
3. опора (3шт);
4. штуцер G2";
5. штуцер G2";
6. штуцер G1/2";
7. штуцер M24x1,5;
8. штуцер G1/2";
9. лючок смотровой.

---



---



---

### Техническая характеристика

1. Давление рабочее, МПа(кгс/см <sup>2</sup> )	1,0 (10)
2. Давление пробное гидравлическое, МПа(кгс/см <sup>2</sup> )	1,3(13)
3. Испытательная среда	вода или воздух
4. Температура испытательной среды, °С	плюс 5...40
5. Наименование рабочей среды	воздух
6. Характеристика рабочей среды:	
температура	— минимальная минус 20° С
	— максимальная плюс 100° С
7. Объем, л	750
8. Масса, кг	_____
9. Габаритные размеры, мм (высота х длина х ширина)	1876x882x960
10. Срок службы, лет	10